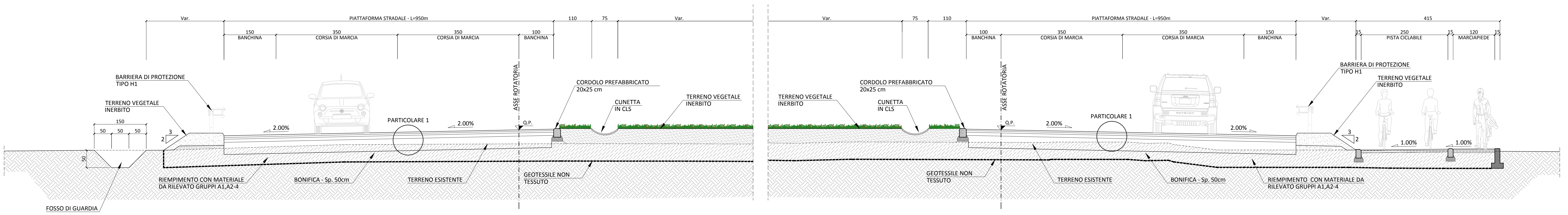
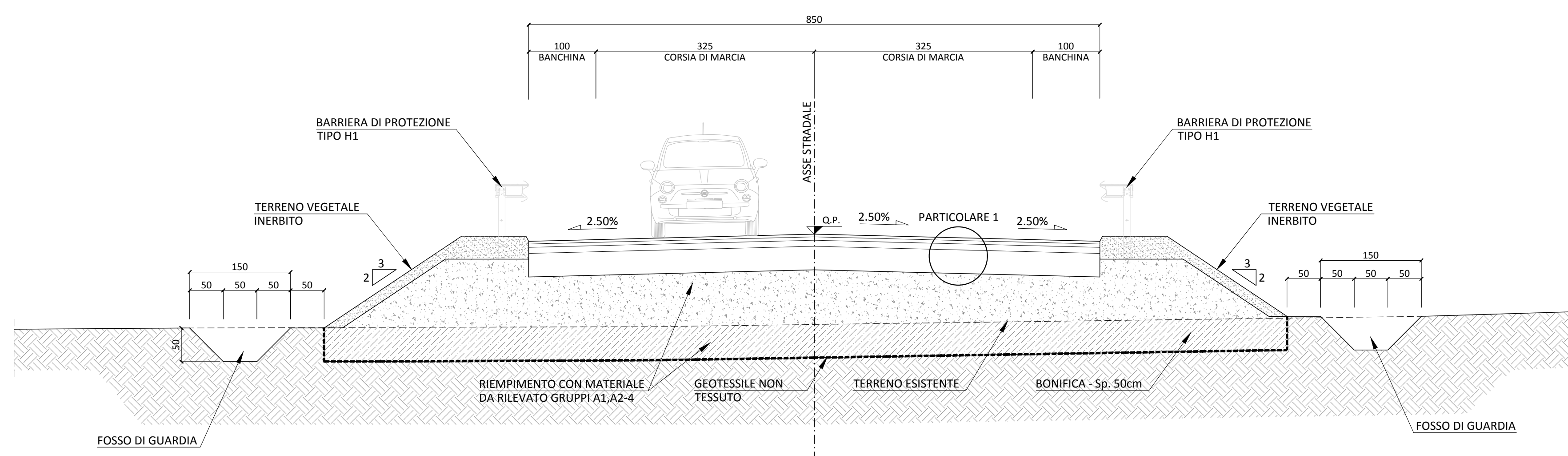


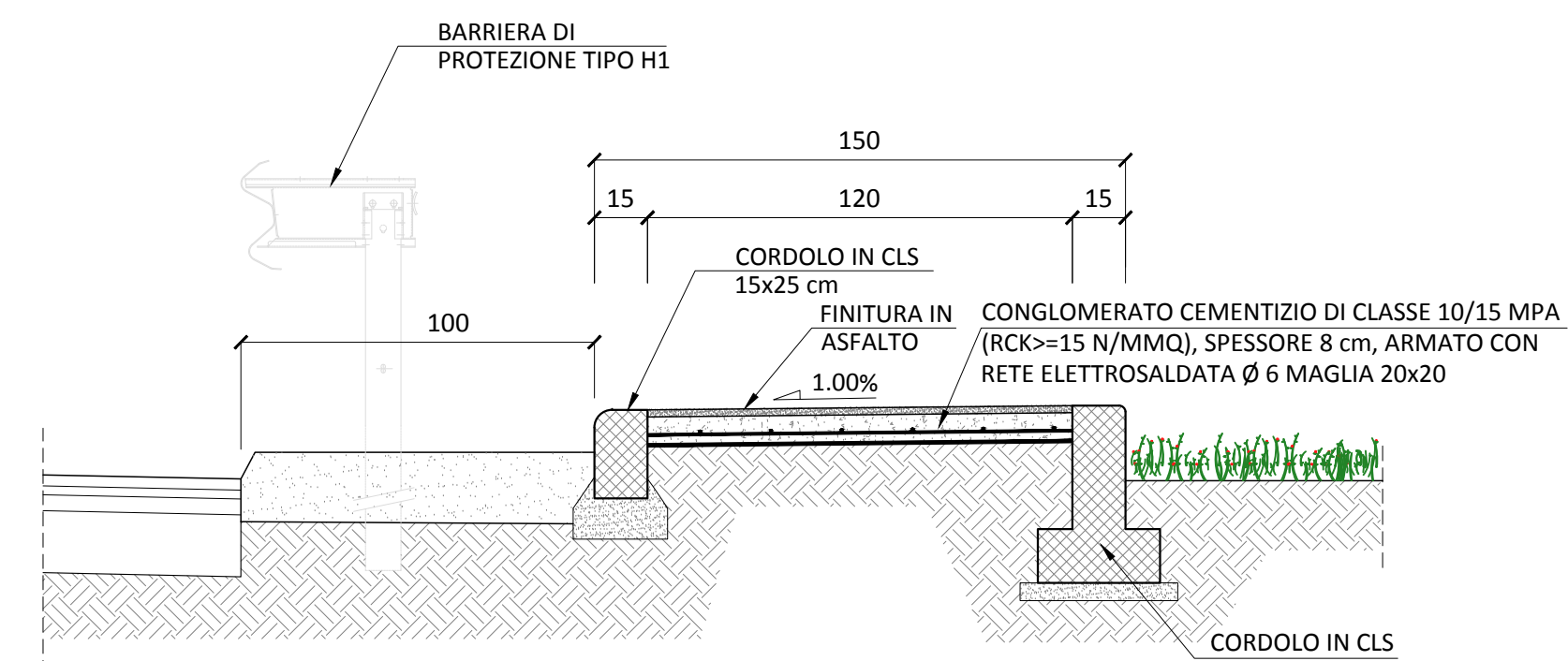
SEZIONE TIPO IN ROTATORIA - SCALA 1:50



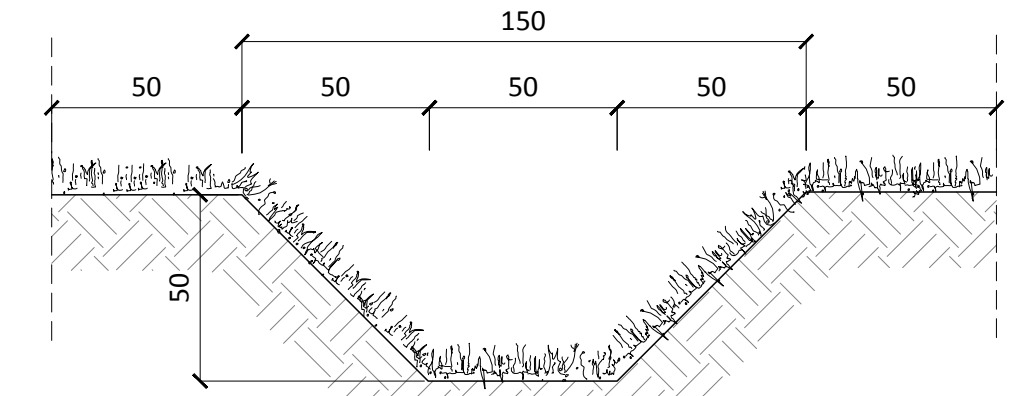
SEZIONE TIPO ASSI "A" - "2" - "4" - "5" - CATEGORIA F2 LOCALI IN AMBITO EXTRAURBANO - SCALA 1:50



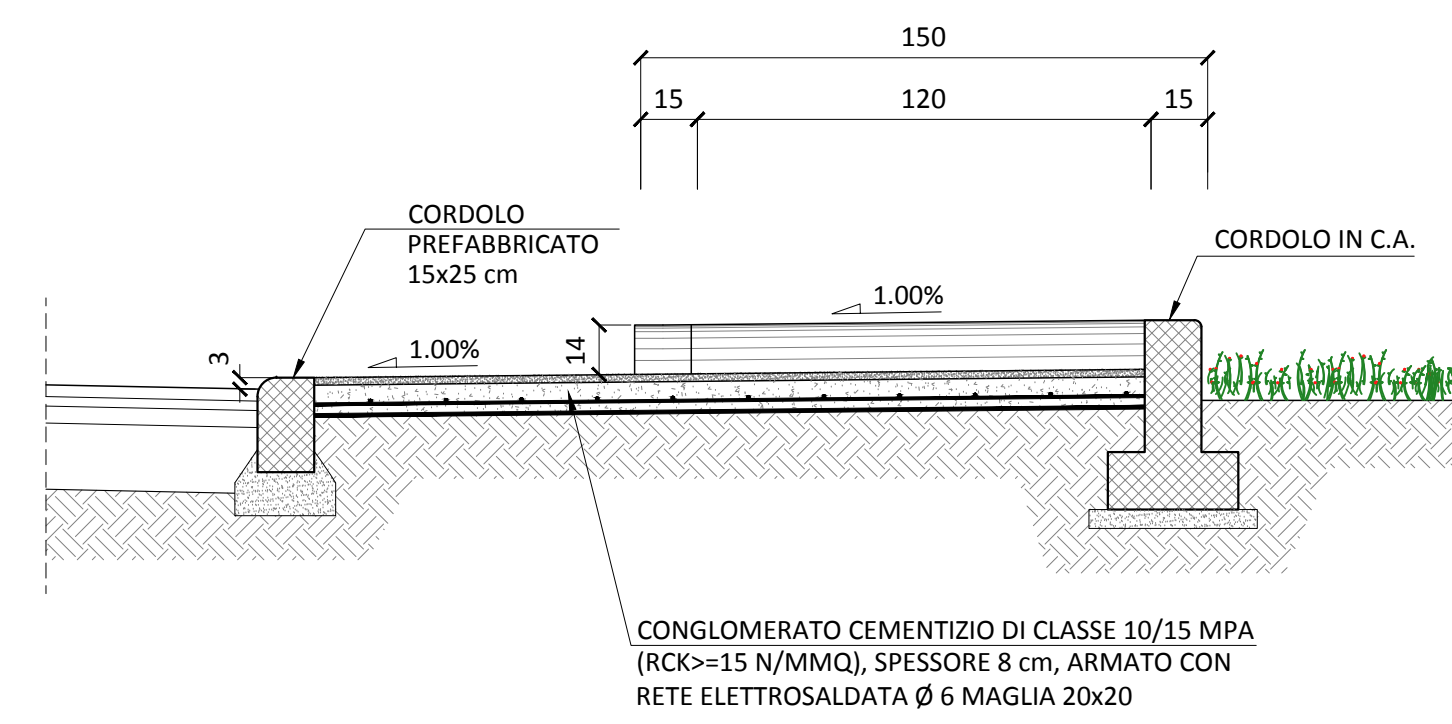
PARTICOLARE MARCIAPIEDE - SCALA 1:20



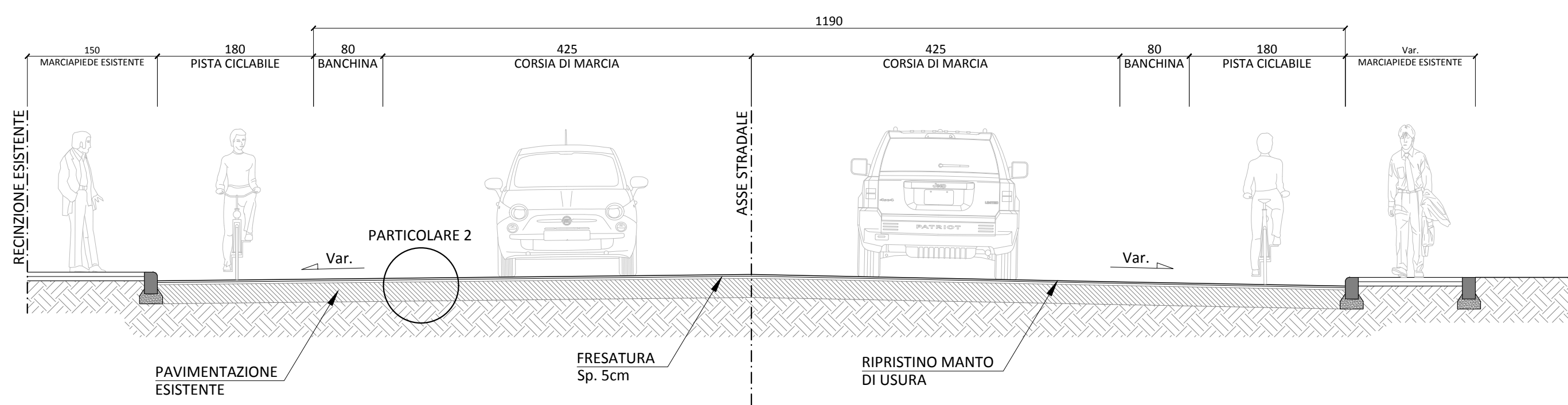
DETTAGLIO FOSSO DI GUARDIA - SCALA 1:20



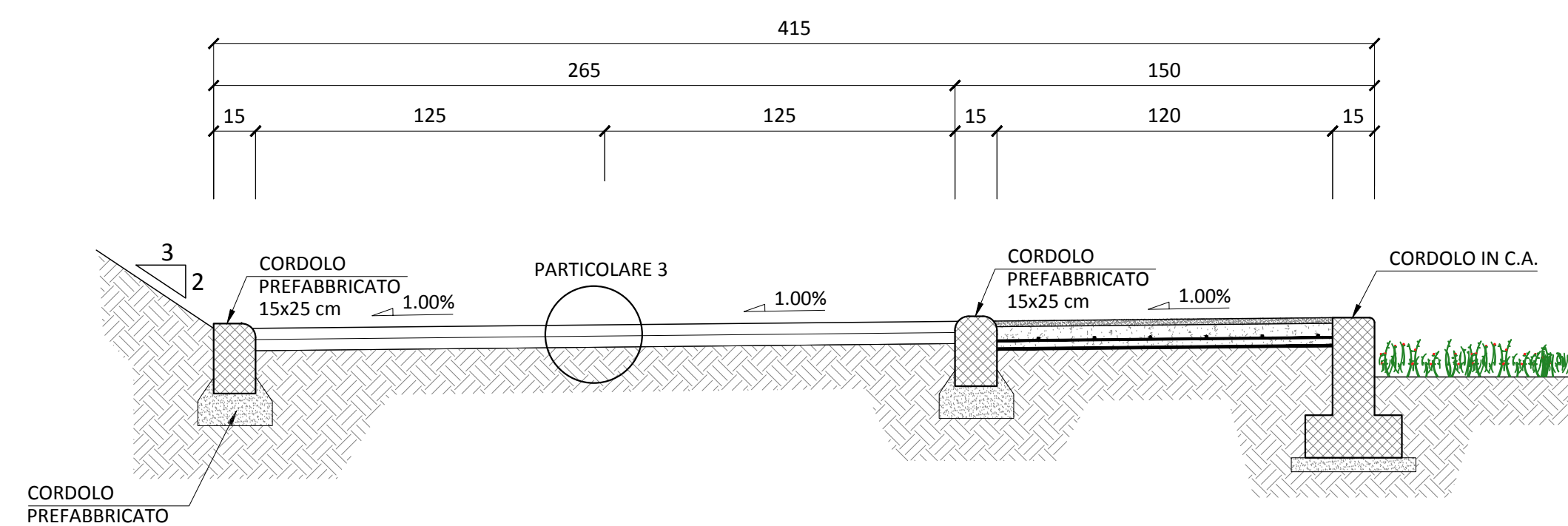
PARTICOLARE SCIVOLO MARCIAPIEDE IN CORRISPONDENZA DEGLI ATTRAVERSAMENTI PEDONALI - SCALA 1:20



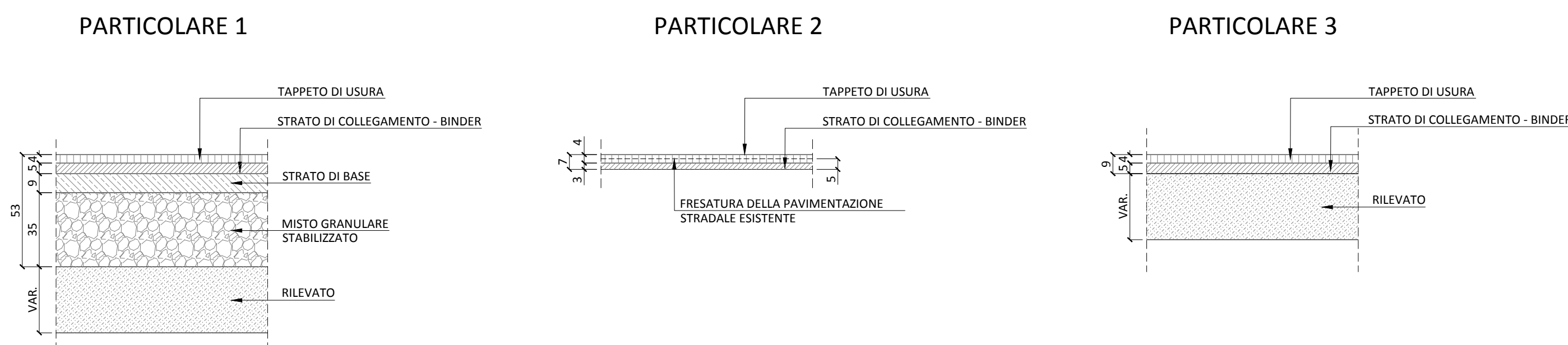
SEZIONE TIPO SU CORSO GALILEO FERRARIS - DIREZIONE CASTELROSSO - SCALA 1:50



PARTICOLARE PISTA CICLABILE E MARCIAPIEDE - SCALA 1:20



PARTICOLARI PAVIMENTAZIONE STRADALE - SCALA 1:20



IL COMMITTENTE

RETE FERROVIARIA ITALIANA

SOGGETTO TECNICO:
RFI S.p.A. - DIREZIONE INGEGNERIA INVESTIMENTI
Progetti soppressione PL e Risanamento acustico
PM Portafoglio Nord - P.zza Duca D'Aosta, 1- 20124 Milano

PROGETTAZIONE:
COSTA & ASSOCIATI - Ing. Fabrizio Costa
Corso Bra n. 48/3 - 12051 ALBA (CN) - tel/fax 0173.361880
info@studiocosta.eu www.studiocosta.eu

Costa & ASSOCIATI
INGEGNERIA ARCHITETTURA

PROGETTAZIONE DEFINITIVA DELLA ROTATORIA SUL C.SO GALILEO FERRARIS NEL COMUNE DI CHIVASSO, IN CORRISPONDENZA DELL'INNESTO TRA C.SO GALILEO FERRARIS MEDESIMO E LA RAMPA DEL CAVALCAFERROVIA DENOMINATO OPERA 3.3
CUP: J19G0100000001
CIG: Z1277A1E0

SEZIONI TIPO E PARTICOLARI

SCALA 1:50/20
Foglio 1 di 1

| PROGETTO/ANNO | SOTTOPR. | LIVELLO | NOME DOC. | PROGR.OP. | FASE FUNZ. | NUMERAZ. |
|---------------|----------|---------|-----------|-----------|------------|----------|
| 0020 | | | | | | T 1 5 |

| Rev. | Descr. | Redatto / Data | Verificato / Data | Approvato / Data | Autorizzato / Data |
|------|-----------------|----------------|-------------------|------------------|--------------------|
| 0 | Prima emissione | | | | |

ORDINE DEGLI INGEGNERI DELLA PROVINCIA DI CUNEO
A1170 Dott. Ing. Fabrizio Costa

POSIZIONE ARCHIVIO

| LINEA | SEDE TECN. | NOME DOC. | NUMERAZ. |
|-------|------------|-----------|----------|
| | | | |

| Verificato / Data | Convalidato / Data | Archiviato / Data |
|-------------------|--------------------|-------------------|
| | | |